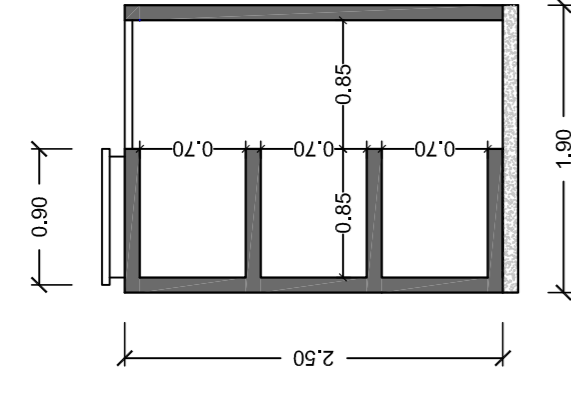
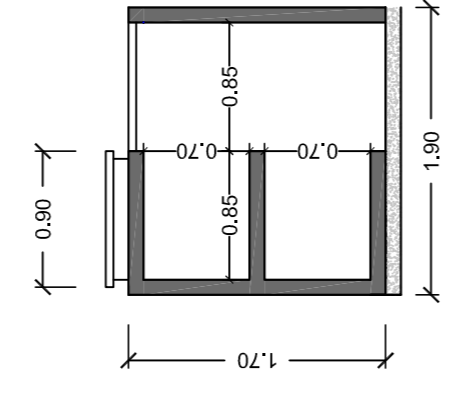


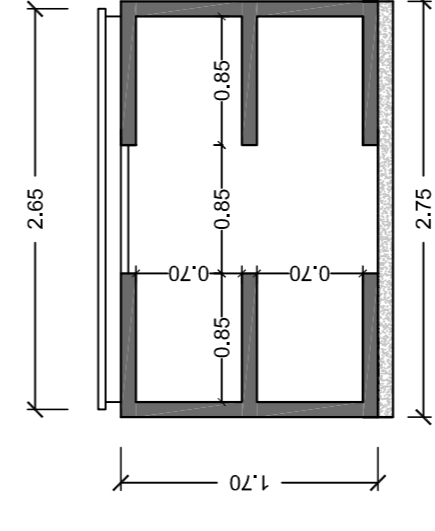
SCHEMA TIPOLOGICO
TOMBE DI FAMIGLIA A TRE POSTI



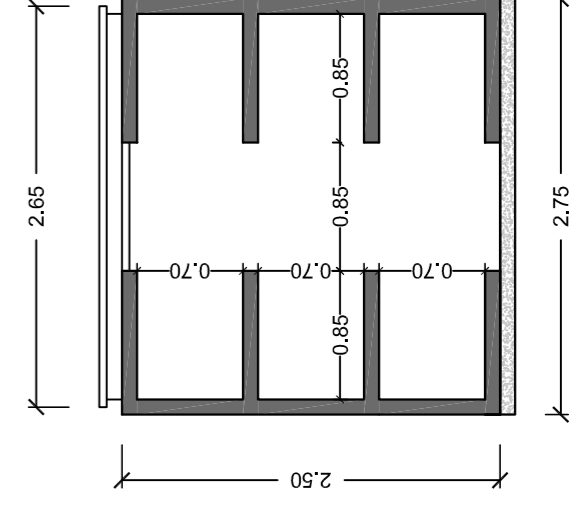
SCHEMA TIPOLOGICO
TOMBE DI FAMIGLIA A DUE POSTI



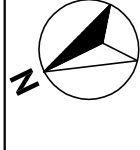
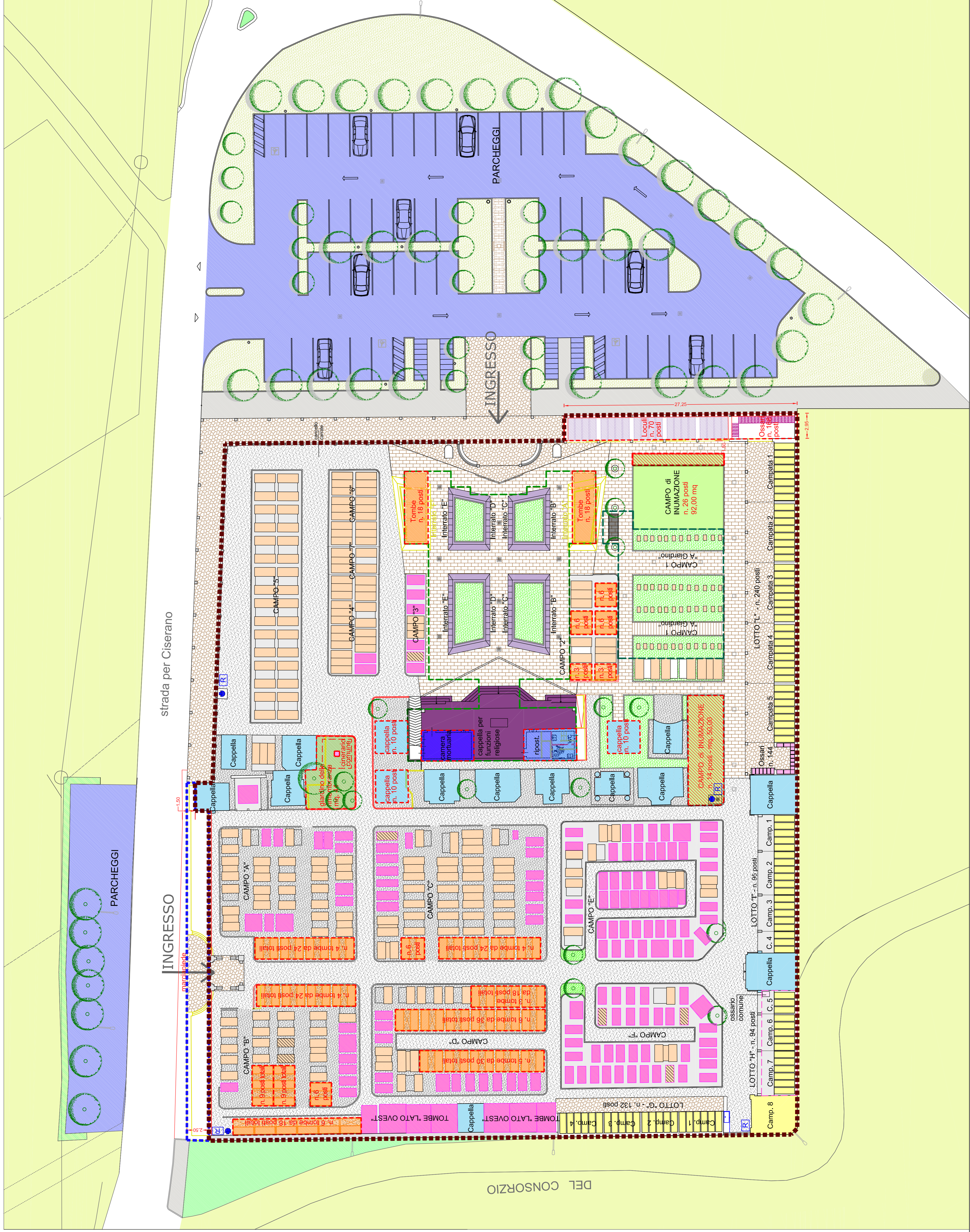
SCHEMA TIPOLOGICO
TOMBE DI FAMIGLIA A SEI POSTI



SCHEMA TIPOLOGICO
TOMBE DI FAMIGLIA A QUATTRO POSTI



STATO DI PROGETTO: TIPOLOGIA DELLE SEPOLTURE ESISTENTI, DI PROGETTO e PRIMI INTERVENTI DI RIORDINO DEI CAMPI "A" "B" "C" "D" - SCALA 1:200



LEGENDA

Primitivo cimitero esistente

ZONE INTERNE AL CIMITERO

- punti di approvvigionamento idrico
- cassoni raccolta rifiuti assimilabili agli urbani
- Zone e strutture per le umidazioni
- Tombe con vestibolo
- Tombe attualmente libere
- Tombe senza vestibolo (deroga stabilita ai sensi dell'art. 16 del R.R. n. 6/2004)
- Tombe rese inutilizzabili e da dismettere per regolamento alla normativa vigente
- Tombe "a giardino"
- Loculi fuori terra
- Loculi interrati
- Cappelle
- Ossari
- Ossario comune
- Zone per le umidazioni
- Campo di inumazione

Servizi e costruzioni accessorie

- ripostiglio/deposito attrezzi
- Locale per il servizio di custodia
- Servizi igienici
- Cappella per funzioni religiose
- Camera mortuaria
- Zone a verde
- Viali/pedonali in ghiaia
- Viali/pedonali pavimentati
- Viali/pedonali in battuta di cemento

ZONE ESTERNE AL CIMITERO

- Parcheggi
- Zone a verde di pertinenza del cimitero
- Zone attrezzate a verde pubblico e/o di pertinenza stradale
- Isole e viali/pedonali

OPERE DI ADEGUAMENTO E POTENZIAMENTO DELLA STRUTTURA CIMITERIALE ESISTENTE:

- Loculi
- Ossari
- Cappelle
- Tombe
- Campo di inumazione
- Cimitero comune
- Sistemazione coppi servizi
- Giardino delle Rimanenze
- Demolizioni/Costruzioni
- area di smaltimento del perimetro del cimitero al fine di migliorare la sicurezza e l'accessibilità

COMUNE DI BOLTIERE
Provincia di Bergamo
Via Don Giulio Carminati n. 2

STATO DI PROGETTO
PRIMI INTERVENTI DI RIORDINO DEI CAMPI "A" "B" "C" "D"
SCHEMA TIPOLOGICO TOMBE DI FAMIGLIA IN PROGETTO
TIPOLOGIE SEPOLTURE ESISTENTI e DI PROGETTO

TAVOLA **07**

SCALA 1:200 - 1:50

DATA marzo 2017

AGGIORNAMENTI 1) 2)

PROGETTISTA

ARCH. TADINI VALENTINA
Via S. Felice, 1 - 24024, Corniglio (BG) - Tel. 035/228984
e-mail: tadini.valentina@gmail.com - P.iva 03597110165

VALENTINA TADINI
ARCHITETTO

PIANO REGOLATORE CIMITERIALE